

**CZĘŚĆ TRZECIA - PROJEKT UMOWY**

Umowa nr ZZ/O/...../4100/...../2024/...../ME  
(zwana dalej "Umową")

zawarta w Zawadzie w dniu ..... 2024 roku,

pomiędzy:

**Enea Elektrownia Połaniec Spółka Akcyjna** (skrót firmy: Enea Elektrownia Połaniec S.A.) z siedzibą: Zawada 26, 28-230 Połaniec, zarejestrowaną pod numerem KRS 0000053769 przez Sąd Rejonowy w Kielcach, X Wydział Gospodarczy Krajowego Rejestru Sądowego, kapitał zakładowy 713 500 000 zł w całości wpłacony, NIP: 866-00-01-429, REGON 830273037 zwana dalej „Zamawiającym”, którą reprezentują:

.....  
.....

a

.....  
..... zwanymi dalej „Wykonawcą”,  
którą reprezentują:

.....  
.....

Zamawiający oraz Wykonawca będą dalej łącznie zwani „Stronami”.

**Na wstępie Strony stwierdziły, co następuje:**

1. Wykonawca oświadcza, że: (a) posiada zdolność do zawarcia Umowy, (b) Umowa stanowi ważne i prawnie wiążące dla niego zobowiązanie, (c) zawarcie i wykonanie Umowy nie stanowi naruszenia jakiegokolwiek umowy lub zobowiązania, których stroną jest Wykonawca, jak również nie stanowi naruszenia jakiegokolwiek decyzji administracyjnej, zarządzenia, postanowienia lub wyroku wiążącego Wykonawcę.
2. Wykonawca oświadcza i zapewnia, że jest podmiotem istniejącym i działającym zgodnie z prawem, a także, iż w odniesieniu do Wykonawcy nie toczy się postępowanie o ogłoszenie upadłości, postępowanie restrukturyzacyjne ani też postępowanie likwidacyjne. Nadto Wykonawca oświadcza i zapewnia, że posiada wiedzę i doświadczenie a także uprawnienia niezbędne do należytego wykonania Umowy oraz posiada środki konieczne do wykonania Umowy, a jego sytuacja finansowa pozwala na podjęcie w dobrej wierze zobowiązań wynikających z Umowy.
3. Wykonawca oświadcza i zapewnia, że zapoznał się z Kodeksem Kontrahentów Grupy Enea, akceptuje jego brzmienie i będzie przestrzegał jego postanowień. Kodeks Kontrahentów Grupy ENEA dostępny jest na stronie: <https://www.enea.pl/pl/grupaenea/o-grupie/spolki-grupy-enea/polaniec/zamowienia/dokumenty-dla-wykonawcow-i-dostawcow>.
4. Zamawiający oświadcza, że: (a) posiada zdolność do zawarcia Umowy, (b) Umowa stanowi ważne i prawnie wiążące dla niego zobowiązanie, (c) zawarcie i wykonanie Umowy nie stanowi naruszenia jakiegokolwiek umowy lub zobowiązania, których stroną jest Zamawiający, jak również nie stanowi naruszenia jakiegokolwiek decyzji administracyjnej, zarządzenia, postanowienia lub wyroku wiążącego Zamawiającego. Nadto Zamawiający oświadcza i zapewnia, iż posiada środki finansowe konieczne do należytego wykonania Umowy.
5. Ogólne Warunki Zakupu Usług Zamawiającego w wersji NZ/4/2018 z dnia 7 sierpnia 2018 r. („OWZU”) zamieszczone na stronie internetowej: <https://www.enea.pl/grupaenea/o-grupie/enea-polaniec/zamowienia/dokumenty-dla-wykonawcow/owzu-wersja-nz-4-2018.pdf> stanowią integralną część niniejszej Umowy. Wykonawca oświadcza, iż zapoznał się z OWZU oraz że akceptuje ich brzmienie. W przypadku rozbieżności między zapisami Umowy a OWZU, pierwszeństwo mają zapisy Umowy, zaś w pozostałym zakresie obowiązują OWZU.
6. Wszelkie terminy pisane w Umowie wielką literą, które nie zostały w niej zdefiniowane, mają znaczenie przypisane im w OWZU.

**W związku z powyższym Strony ustaliły, co następuje:**



**§ 1**  
**Przedmiot Umowy**

1. Na podstawie niniejszej Umowy Zamawiający zleca, a Wykonawca przyjmuje do realizacji wykonanie przeglądu technicznego oraz wykonanie pomiarów sił nastawczych i trzymania napędów zwrotnicowych typ EEA-403420 zamontowanych na bocznicę kolejowej w latach 2024-2026, (dalej: „Usługa”).
2. Szczegółowy zakres Usługi został określony w Załączniku nr 1 do Umowy – Opis Przedmiotu Zamówienia [OPZ].

**§ 2**  
**Termin wykonania**

1. Usługi określone w Umowie świadczone będą od daty podpisania umowy do dnia 31.12.2026r, zgodnie z harmonogramem przedstawionym w załączniku nr 1 do Umowy.
2. Szczegółowe terminy wykonania pomiarów zostaną ustalone telefonicznie przez upoważnionych przedstawicieli Stron i zostaną potwierdzone mailem.
3. Umowa może być rozwiązana przez Zamawiającego przed upływem terminu określonego w ust.1 z zachowaniem jednomiesięcznego okresu wypowiedzenia, ze skutkiem na koniec miesiąca kalendarzowego.

**§ 3**  
**Miejsce świadczenia Usług**

Strony uzgadniają, że miejscem świadczenia Usług będzie teren Elektrowni Zamawiającego w Zawadzie 26, 28-230 Połaniec i siedziba Wykonawcy.

**§ 4**  
**Wynagrodzenie i warunki płatności**

1. Z tytułu należytego wykonania Umowy przez Wykonawcę, Strony ustalają całkowite wynagrodzenie ryczałtowe w wysokości .. 000 zł (słownie: .....tysiące złotych) netto - (wartość brutto .....zł)
2. Podział wynagrodzenia na poszczególne lata zgodnie z ustalonym zakresem dla danego roku:

Zakres	Wynagrodzenie
<b>Rok 2024</b>	
Przeгляд kwalifikacyjny napędów zwrotnicowych	
Przeгляд techniczny napędów zwrotnicowych	
Dostawa 2 napędów zwrotnicowych	
Pomiar sił nastawczych napędów zwrotnicowych	
Pomiar I	
Pomiar II	
Pomiar III	
Podsumowanie 2024	
<b>Rok 2025</b>	
Przeгляд średni techniczny napędów zwrotnicowych	
Pomiar sił trzymania napędów zwrotnicowych	
Pomiar sił nastawczych napędów zwrotnicowych	
Pomiar I	
Pomiar II	
Pomiar III	
Podsumowanie 2025	
<b>Rok 2026</b>	
Przeгляд techniczny napędów zwrotnicowych	
Pomiar sił nastawczych napędów zwrotnicowych	
Pomiar I	
Pomiar II	
Pomiar III	
Podsumowanie 2026	
<b>Razem 2024 - 2026</b>	

3. Wynagrodzenie ryczałtowe za wykonanie Usług obejmuje wszystkie koszty niezbędne do należytego wykonania Umowy.

4. Podstawę do wystawienia faktury stanowi Protokół odbioru (sporządzony wg wzoru stanowiącego Załącznik nr 7 do Umowy) podpisany przez koordynatorów Stron wskazanych w § 5. Wykonawca nie jest uprawniony do wystawiania faktur VAT za Usługi, które nie zostały odebrane przez Zamawiającego.
5. Zapłata wynagrodzenia przez Zamawiającego następuje na podstawie prawidłowo wystawionej faktury VAT wraz z obustronnie podpisanym Protokołem odbioru. Zapłata wynagrodzenia następuje przelewem na rachunek bankowy wskazany przez Wykonawcę na fakturze VAT w terminie 30 dni od daty skutecznego doręczenia faktury VAT na adres:

Enea Elektrownia Połaniec S.A., Zawada 26; 28-230 Połaniec.

6. Zamawiający dopuszcza przesyłanie faktur drogą elektroniczną na adres e-mail: [faktury.polaniec@enea.pl](mailto:faktury.polaniec@enea.pl) w formacie pdf, w wersji nieedytowalnej (celem zapewnienia autentyczności pochodzenia i integralności treści faktury). Jeżeli Wykonawca korzysta z elektronicznej formy przesyłania faktur, wtedy nie ma obowiązku przesyłania faktury w formie papierowej.
7. Za prawidłowo wystawioną fakturę Strony uznają dokument wystawiony zgodnie z zapisami zawartymi w ustawie z dnia 11 marca 2004 r. o podatku od towarów i usług.
8. Płatności za faktury będą realizowane wyłącznie na numery rachunków rozliczeniowych, o których mowa w art. 49 ust. 1 pkt 1 ustawy z dnia 29 sierpnia 1997 r. – Prawo bankowe, otwartych w związku z prowadzoną przez MP działalnością gospodarczą – wskazanych w zgłoszeniu identyfikacyjnym lub zgłoszeniu aktualizacyjnym i potwierdzonych przy wykorzystaniu STIR w rozumieniu art. 119zg pkt 6 Ordynacji podatkowej oraz znajdujące się na tzw. „białej liście podatników VAT”, o której mowa w art. 96 b ustawy z dnia 11 marca 2004 r. o podatku od towarów i usług.
9. Zamawiający oświadcza, że płatności za wszystkie faktury VAT realizuje z zastosowaniem mechanizmu podzielonej płatności, tzw. split payment.
10. Wykonawca oświadcza, że wyraża zgodę na dokonywanie przez Zamawiającego płatności w systemie podzielonej płatności.
11. Wykonawca oświadcza iż na Usługi składają się prace, które posiadają następujące numery PKWiU (Polska Klasyfikacja Wyrobów i Usług): \_\_\_\_\_
12. Wykonawca oświadcza że Usługi podlega/nie podlega pod Mechanizm Podzielonej Płatności MPP.
13. W przypadku rozwiązania lub odstąpienia od Umowy Wykonawcy należne jest tylko wynagrodzenie za czynności należycie wykonane do dnia odstąpienia lub rozwiązania Umowy.
14. Za nieterminową zapłatę faktury Wykonawca może naliczyć odsetki ustawowe za opóźnienie w transakcjach handlowych, na podstawie obowiązujących przepisów

#### § 5.

##### Koordynatorzy odpowiedzialni za realizację Umowy

1. Zamawiający wyznacza niniejszym:

**Michał Staniszewski**, kontakt: e-mail: [michal.staniszewski@enea.pl](mailto:michal.staniszewski@enea.pl); tel.: (15) 865 61 81, kom. 885 905 417

jako osobę upoważnioną do składania w jego imieniu wszelkich oświadczeń objętych niniejszą Umową, koordynowania obowiązków nałożonych Umową na Zamawiającego oraz reprezentowania Zamawiającego w stosunkach z Wykonawcą, jego personelem oraz podwykonawcami, w tym do przyjmowania pochodzących od tych podmiotów oświadczeń woli (dalej: "Koordinator Zamawiającego"). Koordinator Zamawiającego nie jest uprawniony do podejmowania czynności oraz składania oświadczeń woli, które skutkowałyby jakąkolwiek zmianą Umowy.

2. Wykonawca wyznacza niniejszym:

\_\_\_\_\_, e-mail: \_\_\_\_\_, tel.: \_\_\_\_\_, kom. \_\_\_\_\_

jako osobę upoważnioną do reprezentowania Wykonawcy w celu składania w jego imieniu wszelkich oświadczeń objętych Umową, koordynowania obowiązków nałożonych Umową na Wykonawcę oraz reprezentowania Wykonawcy w stosunkach z Zamawiającym oraz podwykonawcami, w tym do przyjmowania pochodzących od tych podmiotów oświadczeń woli (dalej: „Koordinator Wykonawcy”). Koordinator Wykonawcy nie jest uprawniony do podejmowania czynności oraz składania oświadczeń woli, które skutkowałyby jakąkolwiek zmianą Umowy.

3. Zmiana Koordynatorów stron nie stanowi zmiany Umowy i następować będzie z chwilą pisemnego powiadomienia Stron.

#### §6.

##### Procedura odbioru prac

1. Wykonanie Usługi będzie potwierdzane stosownym Protokołem Odbioru (dalej „Protokół”) - wzór protokołu - Załącznik nr 7 do Umowy.
2. Po osiągnięciu gotowości do odbioru Usługi Wykonawca powiadomi Zamawiającego, który potwierdzi gotowość Usługi do odbioru.
3. Odbiór Usługi nastąpi w czasie do 3 dni roboczych, od dnia zgłoszenia przez Wykonawcę Usługi, do tego odbioru.
4. Protokół sporządzany będzie przez Zamawiającego w dwóch jednobrzmiących egzemplarzach, po jednym dla Zamawiającego i Wykonawcy.
5. Jeśli Zamawiający uzna wykonanie Usługi za wadliwe, Koordynatorzy Stron uzgodnią dodatkowy termin na usunięcie wad. Termin ten nie będzie stanowić przedłużenia terminu wykonania Usługi.
6. Z biegu terminów odbiorów wyłącza się soboty oraz dni ustawowo wolne od pracy.

7. Wykonawca jest odpowiedzialny wobec Zamawiającego za wszelkie wady w Przedmiocie Umowy, zgodnie z przepisami Kodeksu cywilnego. Odbiór Przedmiotu Umowy dokonany przez Zamawiającego nie zwalnia Wykonawcy z odpowiedzialności za wady w Przedmiocie Umowy ujawnione po odbiorze.
8. Zamawiający ma prawo zgłosić reklamację wykonanej Usługi w terminie 7 dni od ich dostarczenia. Reklamacja musi być złożona w formie pisemnej lub emailem i należyście uzasadniona.

#### § 7.

##### **Odpowiedzialność za niewykonanie lub nienależyte wykonanie umowy**

Z tytułu niewykonania lub nienależytego wykonania Umowy, Zamawiający uprawniony jest do naliczania kar umownych zgodnie z obowiązującymi Ogólnymi Warunkami Zakupu Usług Zamawiającego - wersja NZ/4/2018 z dnia 7 sierpnia 2018 r. („OWZU”)

#### § 8.

##### **Ubezpieczenie**

1. Wykonawca oświadcza, że w okresie realizacji Umowy będzie posiadał ubezpieczenie od odpowiedzialności cywilnej z tytułu prowadzonej działalności do kwoty nie mniejszej niż 200 000 zł na jedno i wszystkie zdarzenia, na standardowych rynkowych warunkach dla tego rodzaju ubezpieczeń, w uznanym towarzystwie ubezpieczeniowym, którego obszar działania obejmuje, co najmniej terytorium Polski i który posiada na terytorium Polski swą siedzibę
2. Przed podpisaniem Umowy Wykonawca zobowiązuje się przedstawić Zamawiającemu oryginał polisy OC lub Certyfikatu polisy OC do wglądu, a także przekazać Zamawiającemu jej kopię poświadczoną za zgodność z oryginałem przez osoby uprawnione do reprezentacji Wykonawcy

#### § 9.

##### **Gwarancja i warunki gwarancji**

1. Wykonawca udziela gwarancji na wykonane Usługi na okres 12 miesięcy licząc od daty odbioru prac i zobowiązuje się do reakcji serwisowej w ciągu 24 godzin od zgłoszenia problemu/usterki.
2. Zgłoszenie wady może być dokonane telefonicznie na numer +48 ..... oraz e-mailem na adres:.....
3. W razie ujawnienia wad w okresie gwarancji, okres gwarancji zostanie przedłużony o czas ich usuwania.

#### § 10.

##### **Zabezpieczenie roszczeń**

1. Celem zabezpieczenia roszczeń Zamawiającego wynikających z niewykonania lub nienależytego wykonania Umowy Wykonawca dostarczy Zamawiającemu:
  - a. Gwarancję (zabezpieczenie) należytego wykonania przedmiotu umowy oraz zabezpieczenia roszczeń z tytułu gwarancji lub rękojmi za wady (dalej „Zabezpieczenie”) nieodwołalną, bezwarunkową i płatną na pierwsze żądanie w wysokości 3 % kwoty wynagrodzenia umownego, określonego w §4 ust.1 Umowy, w wartości brutto (wraz z podatkiem VAT) – to jest kwotę ..... zł w jednej z form określonych w ust. 2.
  - b. Zabezpieczenie obowiązywać będzie w okresie wykonywania Usług oraz w okresie gwarancji lub rękojmi na zasadach wskazanych w ust. 6 poniżej. Zabezpieczenie powinno być dostarczone Zamawiającemu najpóźniej do 14 dni od daty zawarcia Umowy, pod rygorem nie wejścia Umowy w życie.
2. Zabezpieczenie określone w ust. 1 jest udzielane i przedkładane Zamawiającemu w jednej lub kilku spośród poniższych form, zgodnie z wyborem Wykonawcy:
  - a. pieniężnej – przelewem odpowiedniej kwoty pieniężnej na rachunek bankowy wskazany przez Zamawiającego,
  - b. gwarancji bankowej – nieodwołalnej, bezwarunkowej i płatnej na pierwsze żądanie Zamawiającego,
  - c. gwarancji ubezpieczeniowej – nieodwołalnej, bezwarunkowej i płatnej na pierwsze żądanie Zamawiającego.
3. Zabezpieczenie w formie pieniężnej powinno być wpłacone na rachunek bankowy Zamawiającego w PKO BP nr: 24 1020 1026 0000 1102 0296 1860. Zamawiający zwróci Wykonawcy Zabezpieczenie wniesione w pieniądzu z odsetkami wynikającymi z umowy rachunku bankowego. Zabezpieczenie zostanie pomniejszone o koszt prowadzenia rachunku oraz prowizji bankowej pobranej za przelew pieniędzy na rachunek bankowy Wykonawcy.
4. Projekt Zabezpieczenia wnoszonego w formie gwarancji bankowej lub ubezpieczeniowej wymaga zatwierdzenia przez Zamawiającego.
5. W przypadku, kiedy Zabezpieczenie jest wnoszone przez Wykonawcę w formie gwarancji bankowej lub ubezpieczeniowej, Zabezpieczenie powinno być przedłożone Zamawiającemu w formie wskazanej w Załączniku nr 9 do Umowy.
6. Zabezpieczenie obowiązuje od dnia podpisania Umowy. Zamawiający zwróci Zabezpieczenie Wykonawcy (w przypadku Zabezpieczenia wniesionego w pieniądzu), lub bankowi/gwarantowi (w przypadku Zabezpieczenia wniesionego w postaci niepieniężnej) w następujących częściach i terminach:
  - a. w wysokości 70% wartości Zabezpieczenia, tj. kwotę ..... w terminie 30 dni od dnia wykonania przedmiotu Umowy i uznania go przez Zamawiającego za należyście wykonany, przez co rozumie się podpisanie bez zastrzeżeń protokołu odbioru końcowego.
  - b. w wysokości 30% wartości Zabezpieczenia, tj. kwotę ..... pozostawioną na zabezpieczenie roszczeń z tytułu gwarancji lub rękojmi za wady, w terminie 15 dni po upływie okresu gwarancji/rękojmi.

### § 11.

#### Warunki organizacyjne dla prawidłowego wykonania usługi

1. Wszystkie urządzenia, materiały podstawowe, materiały pomocnicze oraz sprzęt niezbędny dla bezpiecznej realizacji prac obiektowych na terenie Zamawiającego zapewnia Wykonawca, który ponosi wszystkie koszty w tym zakresie.
2. Transport technologiczny urządzeń, sprzętu, materiałów oraz odpadów należy do zakresu Wykonawcy, zgodnie z zasadami obowiązującymi na terenie Enea Elektrownia Połaniec S.A.
3. Podczas wykonywania prac na terenie Enea Elektrownia Połaniec S.A., Wykonawcę obowiązują aktualne przepisy wewnętrzne Zamawiającego, a w tym instrukcja organizacji bezpiecznej pracy w Enea Elektrownia Połaniec S.A., Instrukcja ochrony przeciwpożarowej oraz przepisy w zakresie ochrony środowiska naturalnego, z którymi Wykonawca jest zobowiązany zapoznać się na etapie przed złożeniem ostatecznej oferty cenowej.
4. Do obowiązków Zamawiającego należy:
  - 4.1. Udostępnianie posiadanej dokumentacji technicznej.
  - 4.2. Koordynacja w zakresie organizacji prac w siedzibie Zamawiającego.
  - 4.3. Przekazanie wszystkich koniecznych dokumentów związanych z OPZ
  - 4.4. Bieżąca współpraca, bezzwłoczne udzielanie informacji oraz udział w wizjach lokalnych związanych z realizowanym zadaniem.
  - 4.5. Konsultowanie proponowanych rozwiązań technicznych
5. Do obowiązków Wykonawcy należy w szczególności:
  - 5.1. Skierowanie do wykonywania prac na terenie Enea Elektrownia Połaniec S.A. pracowników o wymaganych kwalifikacjach zawodowych, spełniających wymagania określone w aktualnej instrukcji organizacji bezpiecznej pracy obowiązującej w Enea Elektrownia Połaniec S.A..
  - 5.2. Dostarczenie wymaganych instrukcją organizacji bezpiecznej pracy w Enea Elektrownia Połaniec S.A., dokumentów zarówno na etapie składania oferty (kwestionariusz bezpieczeństwa dokument Z-5) jak i przed rozpoczęciem prac na obiektach w Enea Elektrownia Połaniec S.A (dokumenty Z-1, Z-6), w wymaganych terminach.
  - 5.3. Dostarczenie dokumentów z przeprowadzonej utylizacji pozostałych wytworzonych przez Wykonawcę odpadów, zgodnie z wymaganiami obowiązującej instrukcji.

### § 12.

#### Organizacja realizacji prac

1. Organizacja i wykonywanie prac na terenie Elektrowni odbywa się zgodnie z Instrukcją Organizacji Bezpiecznej Pracy w Enea Elektrownia Połaniec Spółka Akcyjna (I/NB/B/20/2013) oraz Instrukcją Ochrony Przeciwpożarowej w Enea Elektrownia Połaniec Spółka Akcyjna (I/NB/B/2/2015) dostępnymi na stronie: <https://www.enea.pl/pl/grupaenea/o-grupie/spolki-grupy-enea/polaniec/zamowienia/dokumenty-dla-wykonawcow-i-dostawcow>
2. Warunkiem dopuszczenia do wykonania prac na terenie Zamawiającego jest opracowanie szczegółowych instrukcji bezpiecznego wykonania prac przez Wykonawcę.
3. Na polecenie pisemne prowadzone są prace tylko w warunkach szczególnego zagrożenia, zawarte w IOBP, pozostałe prace prowadzone są na podstawie Instrukcji Organizacji Robót (IOR) opracowanej przez Wykonawcę i zatwierdzonej przez Zamawiającego.
4. Wykonawca jest zobowiązany do przestrzegania zasad i zobowiązań zawartych w IOBP.
5. Wykonawca jest zobowiązany do zapewnienia zasobów ludzkich i narzędziowych.
6. Wykonawca będzie uczestniczył w spotkaniach koniecznych do realizacji, koordynacji i współpracy.
7. Wykonawca zabezpieczy niezbędne wyposażenie, a także środki transportu nie będące na wyposażeniu instalacji oraz w dyspozycji Zamawiającego, konieczne do wykonania Usług, w tym specjalistyczny sprzęt oraz pracowników z wymaganymi uprawnieniami.
8. Wykonawca jest zobowiązany do utylizacji wytworzonych odpadów Wykonawca będzie wykonywał roboty/świadczył Usługi zgodnie z:
9. Ustawą z dnia 7 lipca 1994 r Prawo budowlane.
  - 9.1. Ustawą z dnia 26.06.1974 r. Kodeks Pracy.
  - 9.2. Ustawą z dnia 21 grudnia 2000 r. o dozorcze technicznym.
  - 9.3. Ustawą z dnia 27 kwietnia 2001 r Prawo ochrony środowiska.
  - 9.4. Ustawą z dnia 14 grudnia 2012 r o odpadach.
  - 9.5. Ustawą z dnia 24 sierpnia 1991 r.o ochronie przeciwpożarowej.
  - 9.6. Zaleceniami i wytycznymi korporacyjnymi GK ENEA.

### §13.

#### Poufność

1. Strony ustalają, że wszelkie informacje i dane przekazane Wykonawcy przez Zamawiającego w związku z realizacją Umowy traktowane będą jako poufne i nie mogą bez zgody Zamawiającego być ujawnione jakimkolwiek osobom trzecim. Nie dotyczy to informacji, do których przekazania Zamawiający zobowiązany będzie na podstawie obowiązujących przepisów prawa.

2. Zamawiający zobowiązuje się do zachowania w tajemnicy udostępnionych przez Wykonawcę informacji i danych dotyczących doświadczeń techniczno-technologicznych wynikających z realizacji przedmiotu Umowy, w okresie trwania Umowy i po jej wygaśnięciu.
3. Wykonawca zapewni ochronę tej tajemnicy poprzez udostępnienie objętych nią informacji i danych wyłącznie pracownikom i podwykonawcom, którzy w związku z pracą muszą się z nimi zapoznać i zobowiąże swoich pracowników i podwykonawców do zachowania poufności w zakresie obowiązującym Wykonawcę.
4. Strony ustalają, iż Wykonawca ma prawo ujawnić wszelkie informacje dotyczące warunków i sposobu udzielania lub wykonywania Umowy Grupie Kapitałowej Wykonawcy przez wzgląd na zakres istniejącego powiązania kapitałowego – jeśli zajdzie taka potrzeba.
5. Ponadto Strony ustalają, iż udostępnienie treści niniejszej Umowy audytorom prawnym, ubezpieczeniowym, finansowym czy księgowym nie będzie stanowiło naruszenia zobowiązań do zachowania poufności w rozumieniu niniejszej Umowy.

#### §14

##### Niezależność oraz konflikt interesów

1. Wykonawca oświadcza, że ze strony osób wchodzących w skład zespołu wyznaczonego przez Wykonawcę do realizacji Usług objętych Umową nie występuje jakikolwiek konflikt interesów, który mógłby stanowić przeszkodę dla wykonywania Usług, wpływać na bezstronność, niezależność lub rzetelność Wykonawcy lub jakość Usług. Wykonawca oświadcza również, że Wykonawca oraz osoby, którym ze strony Zamawiającego powierzono czynności związane ze sporządzeniem, zawarciem, realizacją Umowy nie pozostają w takim stosunku prawnym lub faktycznym, który mógłby budzić uzasadnione wątpliwości co do ich bezstronności a także, że pomiędzy Wykonawcą a Zamawiającym nie istnieją powiązania kapitałowe lub osobowe, w tym powiązania pomiędzy Wykonawcą a osobami ze strony Zamawiającego, które prowadziły lub będą prowadziły działania dotyczące zawarcia, zmiany lub rozwiązania Umowy, które prowadzą lub mogłyby prowadzić do konfliktu interesów.
2. W przypadku powstania po podpisaniu niniejszej Umowy ryzyka ewentualnego konfliktu interesów choćby potencjalnie wpływającego na prawdziwość lub kompletność oświadczenia, o którym mowa w ust. 1 powyżej, Wykonawca o zaistniałym ryzyku powiadomi Zamawiającego i niezwłocznie zapobiegnie takiemu potencjalnemu konfliktowi interesów w zgodzie z interesami Zamawiającego oraz – o ile ma to zastosowanie – obowiązującymi Wykonawcę zasadami etyki zawodowej. Wykonawca zobowiązuje się zachować należyta staranność w prowadzeniu swojej działalności, tak aby uniknąć konfliktu interesów w trakcie realizacji Umowy.
3. Naruszenie powyższego postanowienia Strony uznają za rażące naruszenie Umowy skutkujące prawem Zamawiającego do natychmiastowego rozwiązania Umowy za pisemnym oświadczeniem.

#### § 15

##### Cesja wierzytelności

1. Wykonawca może dokonać cesji wierzytelności wynikających z Umowy wyłącznie po uzyskaniu uprzedniej zgody Zamawiającego wyrażonej na piśmie pod rygorem nieważności. Zamawiający może uzależnić wyrażenie zgody na cesję od spełnienia przez Wykonawcę warunków:
  - 1.1. pozytywna ocena współpracy Wykonawcy z Grupą Kapitałową ENEA;
  - 1.2. pozytywna ocena kondycji finansowej Wykonawcy;
  - 1.3. wyrażenie zgody na warunki cesji według wzoru Zamawiającego określonego w Załączniku nr 3 do Umowy.

#### § 16

##### Ogólne warunki zakupu usług Zamawiającego

Strony niniejszym postanawiają zmienić następujące postanowienia Ogólnych Warunków Zakupu Usług Zamawiającego:

- ✓ Pkt 2.16. OWZU otrzymuje brzmienie:

„2.16. PZP: ustawa z dnia 11 września 2019 r. Prawo zamówień publicznych

- ✓ Pkt 3.9 OWZU przyjmuje następujące brzmienie:

„3.9. Na żądanie Zamawiającego, Wykonawca zobowiązany jest przedstawić dowody spełnienia wymagań znormalizowanych systemów zarządzania odpowiadających normom ISO 9001, ISO 14001, PN-N 45001, ISO 27001 oraz umożliwi Zamawiającemu przeprowadzenie audytu potwierdzającego realizację działań zgodnych z wymaganiami norm zarządzania”.

#### § 17

##### Ochrona danych osobowych

1. Wykonawca będzie wykonywał Usługi zgodnie z przepisami powszechnie obowiązującego prawa z zakresu ochrony danych osobowych na terytorium Rzeczypospolitej Polskiej, w tym w szczególności z:
  - ustawą z dnia 10 maja 2018 r. o ochronie danych osobowych, (Dz.U. z 2019 r. poz. 1781),
  - rozporządzeniem Parlamentu Europejskiego i Rady (UE) 2016/679 z dnia 27 kwietnia 2016 r. w sprawie ochrony osób fizycznych w związku z przetwarzaniem danych osobowych w sprawie swobodnego przepływu takich danych oraz uchylenia dyrektywy 95/46/WE (ogólne rozporządzenie o ochronie danych).
2. Strony zgodnie postanawiają rozszerzyć zapisy Umowy o umowę powierzenia przetwarzania danych osobowych w każdym przypadku powierzenia przez Strony do przetwarzania danych osobowych.
3. Wykonawca jest zobowiązany poinformować:
  - swoich pracowników i współpracowników, których dane osobowe są wskazane w Umowie jako dane reprezentantów, pełnomocników, osób kontaktowych dla Zamawiającego,
  - osoby, których dane osobowe przekazuje Zamawiającemu w związku z realizacją dostaw, usług, o celach i zasadach przetwarzania ich danych osobowych przez Zamawiającego, określonych w Załączniku do niniejszej Umowy (klauzuli informacyjnej Administratora). Przekazanie tych informacji swoim pracownikom i współpracownikom powinno zostać udokumentowane przez Wykonawcę i na każde żądanie Zamawiającego przedstawione Zamawiającemu do wglądu.

### § 18

#### Oświadczenia Wykonawcy

1. Wykonawca oświadcza, że: przy zawarciu Umowy otrzymał dostęp do informacji i zapoznał się na stronie internetowej Enea Elektrownia Połaniec S.A. pod adresem: <https://www.enea.pl/pl/grupaenea/o-grupie/spolki-grupy-enea/polaniec/zamowienia/dokumenty>, z wymaganiami, jakie obowiązują Wykonawcę na terenie Zamawiającego, określonymi w niżej wymienionych dokumentach i zobowiązuje się przestrzegać wymogów określonych w tych dokumentach:
  - Ogólne Warunki Zakupu Usług;
  - Instrukcja Ochrony Przeciwożarowej;
  - Instrukcja Organizacji Bezpiecznej Pracy;
  - Instrukcja Postępowania w Razie Wypadków i Nagłych Zachorowań;
  - Instrukcja Postępowania z Odpadami;
  - Instrukcja Przepustkowa dla Ruchu materiałowego;
  - Instrukcja Postępowania dla Ruchu Osobowego i Pojazdów;
  - Instrukcja w Sprawie Zakazu Palenia Tytoniu;
  - Załącznik do Instrukcji Organizacji Bezpiecznej Pracy-dokument związany nr 2.

### § 19

#### Pozostałe uregulowania

1. Wszelkie zmiany i uzupełnienia do Umowy, z zastrzeżeniem ust. 2 poniżej, wymagają formy pisemnej pod rygorem nieważności.
2. Zawarcia aneksu do niniejszej umowy nie wymagają:
  - 2.1. zmiana danych związanych z obsługą administracyjno-organizacyjną Umowy.
  - 2.2. zmiana danych teleadresowych.
3. Wskazane powyżej zmiany są skuteczne względem drugiej Strony z chwilą poinformowania jej o takiej zmianie w formie pisemnej przez osoby wskazane w § 5.
4. Integralną część Umowy stanowią załączniki:
  - 4.1. Załącznik nr 1 – Specyfikacja techniczna - Opis Przedmiotu Zamówienia;
  - 4.2. Załącznik nr 2 – OWZU – Ogólne Warunki Zakupu Usług;
  - 4.3. Załącznik nr 3 – Cesja wierzytelności wynikających z umowy;
  - 4.4. Załącznik nr 4 – Kopia Polisy OC;
  - 4.5. Załącznik nr 5 - Klauzula informacyjna;
  - 4.6. Załącznik nr 6 – Informacje chronione;
  - 4.7. Załącznik nr 7 – Wzór Protokołu odbioru;
  - 4.8. Załącznik nr 8 – Wykaz podwykonawców - jeżeli Umowa jest wykonywana przy udziale podwykonawców.
  - 4.9. Załącznik nr 9 – Wzór Gwarancji Należytego Wykonania Umowy
5. Umowa została sporządzona w dwóch jednobrzmiących egzemplarzach, po jednym dla każdej ze Stron.
6. W razie sporu co do ważności, zawarcia lub wykonania Umowy, sprawa rozstrzygana będzie przez sąd właściwy dla siedziby Zamawiającego.

WYKONAWCA

ZAMAWIAJĄCY

RADCA PRAWNY

  
Piotr Kopeć





**Specyfikacja techniczna - Opis Przedmiotu Zamówienia**

Przedmiotem zamówienia jest wykonanie przeglądu technicznego oraz wykonanie pomiarów sił nastawczych i trzymania napędów zwrotnicowych typ EEA-403420 zamontowanych na bocznicę kolejowej w okresie 2024-2026

Kod CPV	Nazwa CPV
50530000-9	Usługi w zakresie napraw i konserwacji urządzeń sterowania ruchem kolejowym

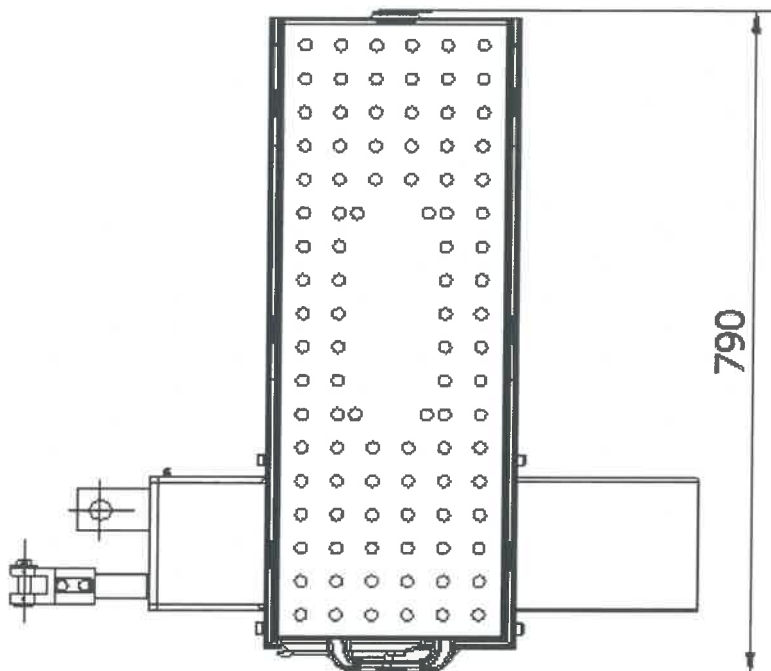
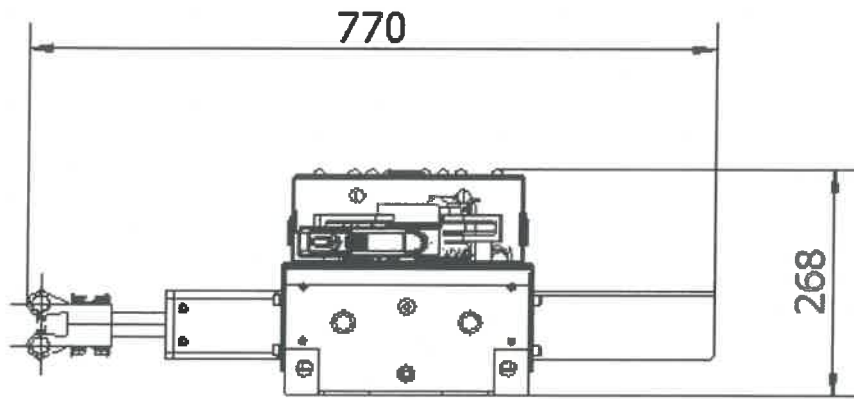
**I. Szczegółowy zakres Usług obejmuje:**

1. Wykonanie przeglądu kwalifikacyjnego 26 napędów zwrotnicowych i 4 napędów wykolejnic zgodnie z DTR urządzeń
2. Zakup i dostawa 2 napędów kompletnych z prętami oraz umocowaniem kompatybilny z istniejącym układem SRK
3. Trzykrotne wykonanie średniego przeglądu technicznego 26 napędów zwrotnicowych typ EEA-403420 i 4 napędów wykolejnic zgodnie z DTR.
4. Wykonanie pomiarów sił trzymania 26 napędów zwrotnicowych i 4 napędów wykolejnic.
5. Dziewięciokrotne wykonanie pomiarów sił nastawczych 26 napędów zwrotnicowych i 4 napędów wykolejnic.
6. Opracowanie protokołów i wniosków o stanie technicznym napędów.

**II. Wymagania techniczne:**

1. Wykonawca musi mieć doświadczenie i wykaże, że wykonywał/wykonuje przeglądy i prace w zakresie SRK
2. Co najmniej 2 pełniące role automatyka w myśl rozporządzenia Ministra Infrastruktury w sprawie wykazu stanowisk bezpośrednio związanych z prowadzeniem i bezpieczeństwem ruchu kolejowego i warunków, jakie powinny spełniać osoby zatrudnione na tych stanowiskach oraz prowadzący pojazdy kolejowe.
3. Wykonawca musi posiadać uprawnienia budowlane do kierowania robotami SRK.
4. Napędy muszą posiadać świadectwo dopuszczenia do eksploatacji typu wydane przez Prezesa Urzędu Transportu Kolejowego wydane w trybie rozporządzenia właściwego ministra, wszelkich norm wraz z DTR, instrukcjami eksploatacji i wykazem części zamiennych.
5. Dostawa napędów do 3 miesięcy od podpisania umowy.
6. Z uwagi na dostosowanie się do obecnych warunków zabudowy wymiary nie mogą przekraczać wymiarów jak poniżej.





7. Utylizacja wymienianych urządzeń i części w zakresie Wykonawcy.
8. Dokumentacja techniczna dotycząca napędów jest dostępna w siedzibie Zamawiającego
9. Prace będące przedmiotem Umowy będą prowadzone zgodnie z obowiązującymi przepisami, uzgodnionymi harmonogramami lub terminami oraz zaleceniami i wytycznymi Przedstawicieli Zamawiającego. W przypadku zagrożenia związanego z niedotrzymaniem terminu zakończenia wykonywanych Prac Wykonawca w formie pisemnej powiadomi o tym Zamawiającego z 3 dniowym wyprzedzeniem.
10. Wykonawca będzie zobowiązany w umowie do:
  - 10.1. przeszkolenia osób skierowanych do realizacji prac w zakresie bhp, ppoż. i wewnętrznych przepisów obowiązujących u Zamawiającego (przy współudziale służb Zamawiającego);
  - 10.2. przedłożenia Przedstawicielowi Zamawiającego na bieżąco aktualizowanego imiennego wykazu osób, którymi będzie się posługiwał przy wykonywaniu Umowy, w tym osób zatrudnionych (także u podwykonawców);
  - 10.3. stosowania się do przepisów, instrukcji i zarządzeń wewnętrznych obowiązujących na terenie Zamawiającego;
  - 10.4. prowadzenia prac zgodnie z Instrukcją Organizacji Bezpiecznej Pracy obowiązującą u Zamawiającego;
  - 10.5. opracowania instrukcji bezpiecznej pracy Wykonawcy dostosowanej do instrukcji bezpiecznej pracy obowiązującej u Zamawiającego, opracowania i posiadania szczegółowych instrukcji w zakresie remontów

urządzeń w Elektrowni wymaganych do realizacji usług na terenie oraz obiektach Zamawiającego w zakresie objętym Umową;

- 10.6. wykonywania przedmiotu umowy zgodnie z obowiązującymi instrukcjami eksploatacji, dokumentacją techniczną, przepisami i normami bhp oraz ochrony środowiska;
  - 10.7. segregacji, transportu i zagospodarowania na swój koszt wytwarzanych odpadów zgodnie z przepisami ustawy o odpadach oraz wymaganiami Zamawiającego.
  - 10.8. dostarczenia własnych pojemników na odpady, oznakowanych nazwą Wykonawcy oraz kodem odpadu dla jakiego są przeznaczone;
  - 10.9. używania do wykonania prac materiałów nie zawierających włókien ceramicznych ogniotrwałych RCF;
  - 10.10. wyznaczenia Przedstawicieli Wykonawcy upoważnionych do dokonywania uzgodnień z Zamawiającym w okresie realizacji Prac;
  - 10.11. ustanowienia nadzoru posiadającego stosowne uprawnienia do prowadzenia i organizacji prac w rozumieniu instrukcji bezpiecznej pracy oraz koordynacji prac wg art. 208 KP - oraz przekazanie wykazu osób wyznaczonych do koordynowania prac;
  - 10.12. informowania o zdarzeniach potencjalnie wypadkowych i pisemnego informowania Przedstawiciela Zamawiającego o wnoszonych ryzykach zawodowych na teren Zamawiającego;
  - 10.13. poddawania się na wniosek Zamawiającego audytom sprawdzającym stan bhp, ochrony środowiska oraz w innym zakresie wymaganym przez Zamawiającego.
11. Wykonawca zabezpieczy niezbędne narzędzia, sprzęt, środki i inne wyposażenie, a także środki transportu nie będące na wyposażeniu instalacji oraz w dyspozycji Zamawiającego, konieczne do wykonania Prac, w tym rusztowania specjalistyczny sprzęt, narzędzia, i inne wyposażenie, a także Pracowników z wymaganymi uprawnieniami do ich eksploatacji.
  12. Wykonawca dostarczy wymagane dokumenty zgodnie z Instrukcją Organizacji i Bezpiecznej Pracy Zamawiającego
  13. Wykonawca zobowiązany będzie do prowadzenia dokumentacji rozliczeniowej z zakresu gospodarki odpadami i przekazywania jej Przedstawicielowi Zamawiającego po zakończonych okresach rozliczeniowych w terminach ustalonych z Zamawiającym lub na wniosek Zamawiającego.
  14. Wykonawca zobowiązany będzie do przekazania Przedstawicielowi Zamawiającego pisemnej informacji o wielkości zużycia substancji niebezpiecznych wwiezionych na teren Elektrowni zgodnie z wymaganiami obowiązującej instrukcji Zamawiającego.
  15. Wykonawca zabezpieczy we własnym zakresie środki transportowe i sprzęt techniczny nie będące w dyspozycji Zamawiającego, niezbędne do wykonania Prac.
  11. Wykonawca zobowiązany będzie do niezwłocznego informowania Zamawiającego o powstaniu sytuacji awaryjnej, która uniemożliwia prawidłowe wykonywanie przedmiotu Umowy.
  12. Wykonawca zobowiązany będzie do informowania o wszelkich potrzebach dokonywania zmian i przeróbek w urządzeniach, w związku z wykonywaniem przedmiotu Umowy.
  13. W przypadku wykonywania Prac na Urządzeniach objętych gwarancjami lub rękojmią poprzedniego wykonawcy, Wykonawca będzie zobowiązany uwzględniać informacje i zalecenia dostarczone przez Zamawiającego oraz dochować szczególnej ostrożności przy wykonywaniu Prac tak, aby nie spowodować utraty przez Zamawiającego uprawnień z tytułu gwarancji lub rękojmi dla Urządzeń.
  14. Wykonawca będzie uczestniczył w spotkaniach organizowanych przez Przedstawicieli Zamawiającego dotyczących uzgodnień, harmonogramów, organizacji Prac oraz koordynacji i współpracy w zakresie realizacji Przedmiotu Umowy.
  15. W celu realizacji umowy Wykonawca będzie zobowiązany do podpisania umów dzierżawy pomieszczeń koniecznych dla swoich pracowników.
  16. Na czas przejęcia usług Wykonawca zabezpieczy tymczasowe pomieszczenia socjalno-warsztatowe dla osób deklarowanych do wykonania Usług (np. kontenery), jeżeli to będzie konieczne.
  17. Wykonawca zobowiązany jest do niezwłocznego informowania Przedstawiciela Zamawiającego o powstaniu szkody w środowisku spowodowanej działaniem Wykonawcy.
  18. Wykonawca ponosi całkowitą odpowiedzialność za szkolenie oraz udzielanie instruktaży w zakresie bezpieczeństwa i higieny pracy, ochrony środowiska i ppoż. zatrudnionych pracowników swoich podwykonawców zgodnie z obowiązującymi przepisami Instrukcji Organizacji Bezpiecznej Pracy, i Instrukcją ppoż. Zamawiającego.

### III. Terminy wykonania usługi

1. Planowane terminy wykonywania usługi:: od podpisania Umowy do dnia 31.12.2026
2. Wykonanie prac na obiekcie energetycznym w uzgodnieniu z Zamawiającym.
3. Harmonogram wykonania prac.

Rok 2024	
Przegląd kwalifikacyjny napędów zwrotnicowych	30.03.2024
Przegląd techniczny napędów zwrotnicowych	30.11.2024
Dostawa 2 napędów zwrotnicowych	30.05.2024
Pomiar sił nastawczych napędów zwrotnicowych	
Pomiar I	30.03.2024
Pomiar II	30.07.2024
Pomiar III	30.11.2024
Rok 2025	
Przegląd średni techniczny napędów zwrotnicowych	30.11.2025
Pomiar sił trzymania napędów zwrotnicowych	30.11.2025
Pomiar sił nastawczych napędów zwrotnicowych	
Pomiar I	30.03.2025
Pomiar II	30.07.2025
Pomiar III	30.11.2025
Rok 2026	
Przegląd techniczny napędów zwrotnicowych	30.11.2026
Pomiar sił nastawczych napędów zwrotnicowych	
Pomiar I	30.03.2026
Pomiar II	30.07.2026
Pomiar III	30.11.2026

#### IV. Wynagrodzenie i warunki płatności

1. Wynagrodzenie ryczałtowe za wykonanie usługi musi obejmować wszystkie koszty wykonania prac, w szczególności: koszty dostaw materiałów, robocizny, koszty pracy urządzeń, koszty utylizacji odpadów powstałych podczas wykonywania prac, koszty pracy sprzętu i transportu, koszty ogólne i zysk.
2. Podstawą do wystawienia faktury będzie protokół odbioru podpisany przez przedstawicieli obu stron.

#### V. Dokumenty, raporty, odbiory - wymagane przez Zamawiającego.

Lp.	Dokumentacja:	Wymagana [x]	Dokument źródłowy:
<b>A PRZED ROZPOCZĘCIEM PRAC:</b>			
1.	Wykazy pracowników skierowanych do wykonywania prac na rzecz ENEA Elektrownia Połaniec S.A. wraz z podwykonawcami (Załącznik Z-1 do dokumentu związanego nr 2 do IOBP)	x	Instrukcja organizacji bezpiecznej pracy w Enea Elektrownia Połaniec S.A nr I/NB/B/20/2013 (IOBP)
2.	Wniosek o wydanie przepustek tymczasowych dla Pracowników	x	Instrukcja przepustkowa dla ruchu osobowego i pojazdów nr I/DK/B/35/2008
3.	Wniosek o wydanie przepustek tymczasowych dla pojazdów	x	Instrukcja przepustkowa dla ruchu osobowego i pojazdów nr I/DK/B/35/2008
4.	Wniosek - zezwolenie na wjazd i parkowanie na terenie obiektów energetycznych	x	Instrukcja przepustkowa dla ruchu osobowego i pojazdów nr I/DK/B/35/2008
5.	Instrukcja bezpiecznego wykonywania prac	x	Wykonawca
6.	Harmonogram realizacji prac	x	Wykonawca
7.	Dokumentacja techniczna (projekt)	x	Wykonawca
8.	Plan Kontroli i Badań producenta urządzeń	x	Wykonawca
<b>B W TRAKCIE REALIZACJI PRAC:</b>			
1.	Zmiana harmonogramu realizacji prac	x	Wykonawca
2.	Raport tygodniowy z realizacji prac wraz z aspektami BHP (Załącznik Z-4 do dokumentu związanego nr 2 do IOBP)	x	Wykonawca
3.	Oświadczenie o zakończeniu prac Oświadczenie o gotowości do rozruchu	x	Wykonawca
<b>C PO ZAKOŃCZENIU PRAC:</b>			
1.	Zgłoszenie zakończenia prac i gotowości wykonanych prac do odbioru	x	Wykonawca



2.	Dokumentacja jakościowa, techniczna, instrukcje, DTR	x	Wykonawca
3.	Protokół z utylizacji odpadów	x	Wykonawca Instrukcja postępowania z odpadami wytworzonymi w Elektrowni Połaniec nr I/TQ/P/41/2014
4.	Sprawozdania z przeprowadzonej modernizacji wraz z protokołami	x	Wykonawca
5.	Protokół odbioru końcowego	x	Wykonawca i Zamawiający

Załącznik nr 2 do umowy nr ZZ/O/\_\_\_/4100/\_\_\_/\_\_\_/2024/\_\_\_

## OGÓLNE WARUNKI ZAKUPU USŁUG ZAMAWIAJĄCEGO



## OGÓLNE WARUNKI ZAKUPU USŁUG

---

ENEA POŁANIEC S.A.  
28-230 POŁANIEC, ZAWADA 26

Wersja NZ/4/2018 z dnia 7 sierpnia 2018r.

Dostępne na stronie internetowej Enea Elektrownia Połaniec S.A. pod adresem:

[https://www.enea.pl/grupaenea/o\\_grupie/enea-polaniec/zamowienia/dokumenty-dla-wykonawcow/owzu-wersja-nz-4-2018.pdf](https://www.enea.pl/grupaenea/o_grupie/enea-polaniec/zamowienia/dokumenty-dla-wykonawcow/owzu-wersja-nz-4-2018.pdf)

A handwritten signature in blue ink, consisting of stylized initials and a surname.

Załącznik nr 3 do umowy nr ZZ/O/\_\_\_/4100/\_\_\_/\_\_\_/2024/\_\_\_

.....  
(nazwa i adres Cesjonariusza)

L. dz. nr .....

### ZGODA NA PRZELEW WIERZYTELNOŚCI

Działając w imieniu Enea Elektrownia Połaniec Spółki Akcyjnej z siedzibą w Zawadzie (skrót firmy: Enea Elektrownia Połaniec S.A.) wpisanej do rejestru przedsiębiorców Krajowego Rejestru Sądowego pod numerem 0000053769 przez Sąd Rejonowy w Kielcach X Wydział Gospodarczy Krajowego Rejestru Sądowego, NIP 866-00-01-429, kapitał zakładowy w wysokości 713 500 000 zł w całości wpłacony, wyrażamy zgodę – pod warunkiem pisemnego przyjęcia przez ..... z siedzibą w ..... ("Cedent") oraz ..... z siedzibą w ..... („Cesjonariusz”) zastrzeżeń, o których mowa w pkt 1–3 poniżej – na dokonanie przelewu przez Cedenta na rzecz Cesjonariusza bezspornych wierzytelności pieniężnych wobec Enea Elektrownia Połaniec S.A. („Dłużnik wierzytelności”), zarówno istniejących, jak i przyszłych, z tytułu:

Umowy nr (ZZ/O/...../4100/...../2022/...../...../...../ME )  
z dnia .....

na dostawę / wykonanie usług (...) („Umowa”)

Zastrzeżenia, których przyjęcie jest warunkiem wyrażenia zgody na przelew wierzytelności:

1. Cesjonariusz akceptuje, aby w przypadku naliczenia przez Enea Elektrownia Połaniec S.A. kar umownych dla Cedenta wynikających z Umowy, w szczególności z powodu braku realizacji dostaw / nie wykonania usług w uzgodnionych ilościach i terminach lub nie dostarczenia przez Cedenta pełnej dokumentacji wymaganej Umową, Enea Elektrownia Połaniec S.A. dokonała potrącenia wierzytelności o zapłatę kar umownych z przelany na Cesjonariusza wierzytelnościami Cedenta w stosunku do Enea Elektrownia Połaniec S.A. Dotyczy to również przypadku, gdy wierzytelność przysługująca względem Cedenta stała się wymagalna później niż wierzytelność będąca przedmiotem przelewu.

Cesjonariusz akceptuje również prawo Enea Elektrownia Połaniec S.A. do wstrzymania płatności w przypadkach, gdy przewiduje to Umowa, w szczególności w razie obniżenia ceny / wynagrodzenia z powodu nie dostarczenia przez Cedenta wymaganej dokumentacji.

Jednocześnie Cesjonariusz zrzeka się wobec Enea Elektrownia Połaniec S.A. wszelkich roszczeń wynikłych lub związanych z potrąceniem powyższych wierzytelności oraz wstrzymaniem płatności.

2. Cesjonariusz nie dokona, bez uprzedniej pisemnej zgody Enea Elektrownia Połaniec S.A., dalszego przelewu wierzytelności wobec Enea Elektrownia Połaniec S.A. nabytych od Cedenta. Jeżeli przyszły cesjonariusz w formie pisemnej przyjmie zastrzeżenia, o których mowa w pkt 1 – 3 niniejszego pisma, Enea Elektrownia Połaniec S.A. nie odmówi zgody bez uzasadnionej przyczyny.
3. Na fakturach wystawionych przez Cedenta dla Enea Elektrownia Połaniec S.A. zamieszczona zostanie informacja o przelewie wierzytelności i wskazany zostanie numer rachunku bankowego Cesjonariusza właściwy do dokonywania wpłat. W przypadku wskazania innego rachunku bankowego, Enea Elektrownia Połaniec S.A. nie ponosi odpowiedzialności wobec Cesjonariusza za brak zapłaty, a zapłata na rachunek bankowy wskazany na fakturze zwalnia Enea Elektrownia Połaniec S.A. z zobowiązań wynikających z Umowy.

.....  
Niniejszym potwierdzamy, iż przyjmujemy zastrzeżenia, o których mowa w pkt 1 – 3 niniejszego pisma.

.....  
w imieniu Cesjonariusza

Załącznik nr 4 do Umowy nr ZZ/O/\_\_\_/4100/\_\_\_\_\_/\_\_\_\_\_/2024/\_\_\_

**Kopia polisy ( certyfikatu) ubezpieczenia OC Wykonawcy**



Załącznik nr 5 do Umowy nr ZZ/O/\_\_\_/4100/\_\_\_\_\_/\_\_\_\_\_/2024/\_\_\_

**Klauzula informacyjna Administratora  
dla Wykonawcy  
związana z realizacją Umowy**

*(dla pełnomocników, reprezentantów, pracowników i współpracowników Wykonawcy wskazanych do kontaktów i realizacji umowy)*

Zgodnie z art. 13 i 14 ust. 1 i 2 Rozporządzenia Parlamentu Europejskiego i Rady (UE) 2016/679 z dnia 27 kwietnia 2016 r. w sprawie ochrony osób fizycznych w związku z przetwarzaniem danych osobowych w sprawie swobodnego przepływu takich danych oraz uchylenia dyrektywy 95/45/WE (dalej: **RODO**), informujemy:

1. Administratorem Pana/Pani danych osobowych podanych przez Pana/Panią jest Enea Elektrownia Połaniec Spółka Akcyjna (w skrócie: Enea Elektrownia Połaniec S.A.) z siedzibą w Zawadzie 26, 28-230 Połaniec (dalej: **Administrator**).

Dane kontaktowe:

- a) **Inspektor Ochrony Danych** - e-mail: [eep.iod@enea.pl](mailto:eep.iod@enea.pl),
2. Pana/Pani dane osobowe przetwarzane będą w celu udziału w postępowaniu/przetargu oraz późniejszej realizacji oraz rozliczenia usługi bądź umowy, realizacji obowiązków podatkowych i rachunkowych oraz ustalenia, dochodzenia bądź obrony roszczeń.
  3. Podstawą prawną przetwarzania Pani/Pana danych osobowych jest art. 6 ust. 1 lit. b/c/f Rozporządzenia Parlamentu Europejskiego i Rady (UE) 2016/679 z dnia 27 kwietnia 2016 r. tzw. ogólnego rozporządzenia o ochronie danych osobowych, dalej: **RODO** - przetwarzanie jest niezbędne do wykonania umowy, wypełnienia obowiązku prawnego ciążącego na administratorze lub wynika z prawnie uzasadnionych interesów realizowanych przez administratora.
  4. Podanie przez Pana/Panią danych osobowych jest dobrowolne, ale niezbędne do udziału w postępowaniu i późniejszej realizacji usługi bądź umowy.
  5. Administrator może ujawnić Pana/Pani dane osobowe podmiotom upoważnionym na podstawie przepisów prawa. Administrator może również powierzyć przetwarzanie Pana/Pani danych osobowych dostawcom usług lub produktów działającym na jego rzecz, w szczególności podmiotom świadczącym Administratorowi usługi IT, księgowo, transportowe, serwisowe, agencyjne, ochrony mienia i zakładu, operatorom pocztowym a także bankom w zakresie realizacji płatności. Zgodnie z zawartymi z takimi podmiotami umowami powierzenia przetwarzania danych osobowych, Administrator wymaga od tych dostawców usług zgodnego z przepisami prawa, wysokiego stopnia ochrony prywatności i bezpieczeństwa Pana/Pani danych osobowych przetwarzanych przez nich w imieniu Administratora.
  6. Pani/Pana dane osobowe będą przechowywane przez okres realizacji Umowy i wynikających z niej zobowiązań Wykonawcy (w tym z zakresu gwarancji i rękojmi za wady) oraz przez okres przedawnienia roszczeń wynikających z Umowy. Po upływie tego okresu dane osobowe będą przetwarzane tylko przez okres wymagany przepisami prawa. W przypadkach, gdy dalsze korzystanie z danych osobowych nie będzie konieczne lub nie będzie objęte obowiązkiem wynikającym z przepisów prawa, Zamawiający podejmie uzasadnione działania w celu usunięcia ich ze swoich systemów i archiwów, lub podejmie działania w celu anonimizacji takich danych osobowych.
  7. Dane udostępnione przez Panią/Pana nie będą podlegały profilowaniu.
  8. Administrator danych nie ma zamiaru przekazywać danych osobowych do państwa trzeciego.
  9. Przysługuje Panu/Pani prawo żądania:
    - dostępu do treści swoich danych - w granicach art. 15 RODO,
    - ich sprostowania - w granicach art. 16 RODO,
    - ich usunięcia - w granicach art. 17 RODO,
    - ograniczenia przetwarzania - w granicach art. 18 RODO,
    - przenoszenia danych - w granicach art. 20 RODO,
    - prawo wniesienia sprzeciwu (w przypadku przetwarzania na podstawie art. 6 ust. 1 lit. f) RODO – w granicach art. 21 RODO,
  10. Realizacja praw, o których mowa powyżej, może odbywać się poprzez wskazanie swoich żądań/sprzeciwu przesłane Inspektorowi Ochrony Danych na adres e-mail: [eep.iod@enea.pl](mailto:eep.iod@enea.pl).
  11. Przysługuje Panu/Pani prawo wniesienia skargi do Prezesa Urzędu Ochrony Danych Osobowych w przypadku, gdy uzna Pan/Pani, iż przetwarzanie danych osobowych przez Administratora narusza przepisy o ochronie danych osobowych.



Załącznik nr 6 do umowy nr ZZ/O/\_\_\_/4100/\_\_\_/\_\_\_/2024/\_\_\_

**Klauzula „Informacje chronione”  
dla Wykonawcy  
związana z realizacją Umowy**

**1. INFORMACJE CHRONIONE**

- 1.1. Na potrzeby niniejszej umowy Strony przyjmują, iż przez „Informację chronioną” należy rozumieć każdą informację ujawnianą przez jedną ze Stron drugiej Stronie, w związku z prowadzonymi rozmowami w trakcie negocjacji, niezależnie od postaci, formy informacji, w tym ujawnianej poprzez zapis na dysku komputerowym, na piśmie, ustnie, wizualnie, w postaci próbek, modeli, szkiców. Za Informacje chronione, Strony uznają w szczególności informacje zawierające dane osobowe, dotyczące strategii i organizacji firmy, polityki finansowej i marketingowej, procesów technologicznych, systemów informatycznych i oprogramowania, specyfikacji technicznych surowców i gotowych wyrobów, zasad dystrybucji i zaopatrzenia, cen oraz klientów, informacje prawne i produkcyjne. Informacjami chronionymi są także:
- 1.1.1. wszelkie informacje uzyskane przez Stronę w związku z zawarciem lub wykonywaniem niniejszej Umowy albo przy okazji tych zdarzeń, które stanowią tajemnicę przedsiębiorstwa drugiej Strony w rozumieniu art. 11 ust. 4 ustawy z dnia 16.04.1993 r. o zwalczaniu nieuczciwej konkurencji (Dz.U. z 2018 r. poz. 419 ze zm.), chyba że informacje te są lub staną się informacjami dostępnymi publicznie na skutek zdarzeń zgodnych z prawem,
- 1.1.2. Informacje , o których stanowi Rozporządzenie Parlamentu Europejskiego i Rady (UE) nr 596/2014 z dnia 16 kwietnia 2014 r. w sprawie nadużyć na rynku oraz uchylające dyrektywę 2003/6/WE Parlamentu Europejskiego i Rady i dyrektywy Komisji 2003/124/WE, 2003/125/WE i 2004/72/WE (rozporządzenie MAR).
- 1.2. Przez Informacje chronione rozumie się również wszelkie informacje, które można uzyskać przez badanie, testowanie lub analizę informacji chronionych, jak również sprzętu, oprogramowania, systemów, elementów systemowych lub ich części, dostarczonych przez Wykonawcę/Kontrahenta/Zleceniobiorcę/Dostawcę zewnętrznego.
- 1.3. Strony zobowiązują się:
- 1.3.1. zachować w tajemnicy informacje chronione do własnej wiadomości,
- 1.3.2. zachować w tajemnicy treść zawartych między stronami umów, porozumień, podpisanych listów intencyjnych,
- 1.3.3. wykorzystać informacje jedynie w celach określonych ustaleniami dokonanymi przez Strony, w zakresie niezbędnym do realizacji przedmiotu Umowy,
- 1.3.4. ograniczyć dostęp do informacji chronionych do osób, którym te informacje są niezbędne w celach określonych w ppkt. 1.3.3 i którzy zostali zobowiązani do zachowania tajemnicy, na zasadach niniejszego paragrafu,
- 1.3.5. zapewnić, że żadna z osób otrzymujących informacje nie ujawni informacji ani ich źródła, zarówno w całości, jak i w części osobom trzecim bez uzyskania uprzednio wyraźnego upoważnienia na piśmie od Strony, której informacja lub źródło informacji dotyczy,
- 1.3.6. nie kopiować, nie powielać ani w żaden sposób nie rozpowszechniać jakiegokolwiek części informacji poufnych określonych w ust. 1 niniejszego paragrafu,
- 1.3.7. odpowiednio zabezpieczyć, chronić oraz trwale zniszczyć lub zwrócić informacje chronione natychmiast po zakończeniu realizacji zobowiązań określonych ustaleniami dokonanymi przez Strony,
- 1.3.8. zapewnić przestrzeganie postanowień niniejszej umowy przez swoich pracowników, podwykonawców i innych kontrahentów, którym przekazanie informacji objętych niniejszą Umową jest niezbędne do realizacji umów zawartych pomiędzy Stronami.
- 1.4. Niezależnie od obowiązków związanych z ochroną informacji określonych w Umowie Wykonawca/Kontrahent/Zleceniobiorca/Dostawca zewnętrzny zobowiązuje się zachować w poufności wszelkie informacje, które uzyskał w związku z zawarciem lub wykonywaniem Umowy, jeżeli ich ujawnienie mogłoby w jakikolwiek sposób naruszać renomę Zamawiającego. *Powyższe zastrzeżenie nie dotyczy udostępnienia informacji związanych z Umową w przypadkach, gdy będzie to niezbędne do prawidłowego wykonania umowy lub będzie wymagane przez stosowne przepisy prawa albo gdy udostępnienie informacji będzie niezbędne do ustalenia i dochodzenia roszczeń Wykonawcy wynikających z Umowy.*
- 1.5. Postanowienia pkt 1.4. nie będą miały zastosowania w stosunku do tych informacji uzyskanych od drugiej Strony, które:
- 1.5.1. opublikowane, znane i urzędowo podane do publicznej wiadomości bez naruszania postanowień niniejszego paragrafu,
- 1.5.2. są ujawniane na żądanie uprawnionych podmiotów, zgłoszone zgodnie z obowiązującymi przepisami prawa, przy czym z zastrzeżeniem bezwzględnie obowiązujących przepisów prawa Strona zobowiązana do ujawnienia jest zobowiązana do podjęcia przy ujawnianiu tych informacji wszelkich kroków mających zapewnić ochronę poufności w najszerszym dopuszczalnym przez właściwe przepisy prawne w zakresie pkt 1.4. Jednocześnie Wykonawca wyraża zgodę na podawanie do publicznej wiadomości informacji dotyczących Umowy w związku z wypełnianiem przez Zamawiającego lub podmioty z nim powiązane obowiązków informacyjnych spółek publicznych w szczególności wynikających z Rozporządzenia Parlamentu Europejskiego i Rady (UE) nr 596/2014 z dnia 16 kwietnia 2014 r. w sprawie nadużyć na rynku (rozporządzenie w sprawie nadużyć na rynku) oraz uchylającego dyrektywę 2003/6/WE Parlamentu Europejskiego i Rady i dyrektywy Komisji 2003/124/WE, 2003/125/WE i 2004/72/WE. 7.7. Aby uniknąć wszelkich wątpliwości Strony ustalają, że informacje chronione otrzymane od drugiej Strony nie muszą być wyraźnie oznaczone jako poufne.

Załącznik nr 7 do umowy nr ZZ/O/\_\_\_/4100/\_\_\_/\_\_\_/2024/\_\_\_

**PROTOKÓŁ ODBIORU USŁUG (wzór)**

ZAMAWIAJĄCY: Enea Elektrownia Połaniec S.A., Zawada 26, 28-230 Połaniec

WYKONAWCA: .....

Miejscowość, dnia .....

PROTOKÓŁ ODBIORU USŁUGI nr ..... („Protokół”)  
zrealizowanych w ramach Umowy nr .....  
z dnia ..... roku („Umowa”)  
za okres od dnia ..... roku do dnia ..... roku

**1. Przedmiot odbioru:**

Wykonanie usług/robót budowlanych:

**2. Opis zakresu usług/robót budowlanych**

**3. Komisja odbiorowa w składzie:**

ZAMAWIAJĄCY		WYKONAWCA	
STANOWISKO	Imię i nazwisko	STANOWISKO	Imię i nazwisko
1.		1.	
2.		2.	

a. Potwierdza prawidłowe wykonanie powyższych usług. Usługi objęte niniejszym protokołem odbioru są wykonane zgodnie z warunkami powyższej Umowy i Strony nie wnoszą zastrzeżeń. Załącznikami do protokołu odbioru są dokumenty

- i. ....
- ii. ....

**2. Zestawienie pozycji wynagrodzenia dla wykonanych usług/robót budowlanych:**

Rodzaj usług/robót budowlanych:	Ilość wykonana	Cena jedn. zł netto	Wartość zł netto	Wartość zł brutto
.....	...	.....	.....	.....

3. Oświadczenie Wykonawcy o podleganiu lub nie podleganiu pod Mechanizm Podzielonej Płatności MPP zgodnie z rozporządzeniem Ministra Finansów z 15 października 2019 r. w sprawie zakresu danych zawartych w ewidencji zakupu i sprzedaży oraz w deklaracjach dla podatku od towarów i usług (Dz.U. z 2019 r. poz. 1988), dotyczącego nowych plików JPK V7 dla dostaw i usług określonych w załączniku nr 15 do ustawy o VAT, dla których stosowany jest MPP w przypadku faktur o wartości powyżej 15 000 zł brutto.

Oświadczamy że przedmiotowa dostawa/usługa:	Kod PKWIU
5.1. podlega pod Mechanizm Podzielonej Płatności MPP – na podstawie załącznika nr 15 do ustawy o VAT	
5.2. nie podlega pod Mechanizm Podzielonej Płatności MPP	
*niepotrzebne skreślić	

**4. Podpisy Komisji:**

ZAMAWIAJĄCY		WYKONAWCA	
Imię i nazwisko	podpis	Imię i nazwisko	podpis

Załącznik nr 8 do Umowy nr ZZ/O/4100/...../2024/...../...../ME

**WYKAZ PODWYKONAWCÓW**

L.p.	Nazwa podwykonawcy	Zakres prac
1.		
2.		
3.		

Załącznik nr 9 do Umowy nr ZZ/O/4100/...../2024/...../...../ME

Wzór Zabezpieczenia (Gwarancji) Należytego Wykonania Umowy

.....  
Pieczęć firmowa banku/ TU [●]

Miejscowość, rok-mm-dd

**Beneficjent:**  
Enea Elektrownia Połaniec S.A.  
Zawada 26  
28-230 Połaniec

### ZABEZPIECZENIE (GWARANCJA) NALEŻYTEGO WYKONANIA UMOWY nr [□]

Zostaliśmy poinformowani, że pomiędzy Państwem, a [●], z siedzibą w [●], ul. [●], [●] (dalej: „Wykonawca”), w dniu [●] r. została podpisana umowa nr [●] dotycząca [●] (dalej: „Umowa”) na kwotę wynagrodzenia w wysokości [●] zł (słownie: [●] złotych) netto. Wiadomo nam także, iż zgodnie z Umową, Wykonawca jest zobowiązany przedłożyć Państwu zabezpieczenie [●] w formie gwarancji bankowej/ ubezpieczeniowej.

W związku z powyższym, [●] z siedzibą w [●], przy ul. [●], [●], wpisany do Rejestru Przedsiębiorców w Sądzie Rejonowym [●] w [●], Wydział [●] Gospodarczy Krajowego Rejestru Sądowego pod numerem KRS [●], o kapitale zakładowym w kwocie [●] zł oraz kapitale wpłaconym w kwocie [●] zł, NIP: [●], Regon: [●] (dalej: „Bank”), działając na zlecenie Wykonawcy, niniejszym zobowiązuje się nieodwołalnie i bezwarunkowo zapłacić każdą kwotę do wysokości:

[●] zł (słownie: [●] złotych [●]/100)

na Państwa pierwsze pisemne żądanie wypłaty, podpisane przez osoby upoważnione do składania oświadczeń woli w Państwa imieniu, zawierające:

- 1) oświadczenie, że Wykonawca nie wypełnił lub nieprawidłowo wypełnił swoje zobowiązania wynikające z Umowy,
- 2) zawierające kwotę roszczenia wraz z oświadczeniem, że żądana kwota jest należna z tytułu Zabezpieczenia w związku z tym, że Wykonawca nie wypełnił lub nieprawidłowo wypełnił swoje zobowiązania wynikające z Umowy.

Państwa pisemne żądanie zapłaty powinno zostać przesłane do Banku/Gwaranta na adres: [●], za pośrednictwem banku prowadzącego Państwa rachunek bankowy, celem potwierdzenia, że podpisy złożone na żądaniu wypłaty należą do osób uprawnionych do składania oświadczeń woli w Państwa imieniu.

Wszystkie wypłaty z tytułu niniejszego Zabezpieczenia są wolne od jakichkolwiek wzajemnych roszczeń, potrąceń, podatków, opłat, odsetek i innych obciążeń.

Zabezpieczenie obowiązuje od dnia [●]. Beneficjent zwróci Bankowi/Gwarantowi Zabezpieczenie w następujących terminach:

- 1) po upływie Terminu Ważności Zabezpieczenia – to jest;
  - a. w wysokości 70% wartości Zabezpieczenia – to jest kwotę ..... - w terminie 30 dni od dnia wykonania Przedmiotu Umowy i uznania go przez Zamawiającego za należyte wykonane. Zwrot tej części Zabezpieczenia nastąpi na podstawie pisemnego wniosku Wykonawcy, po stwierdzeniu przez Zamawiającego należytego jej wykonania; za stwierdzenie należytego wykonania umowy uznaje się podpisanie protokołu odbioru końcowego bez zastrzeżeń ze strony Zamawiającego.
  - b. w wysokości 30% wartości Zabezpieczenia – to jest kwotę ..... (stanowiącego kwotę pozostawioną na zabezpieczenie roszczeń z tytułu gwarancji lub rękojmi za wady – w terminie 15 dni po upływie okresu rękojmi.
- 3) po dokonaniu przez Gwaranta, w ramach niniejszego Zabezpieczenia, płatności na Państwa rzecz, na łączną kwotę Zabezpieczenia;
- 4) w przypadku zwolnienia Gwaranta przez Państwa ze zobowiązań wynikających z niniejszej Zabezpieczenia przed upływem Terminu Ważności Zabezpieczenia.

(dalej: „Termin Ważności Zabezpieczenia”).

Wypłata z tytułu niniejszego Zabezpieczenia nastąpi w terminie 14 dni od dnia otrzymania przez Bank/Gwaranta żądania wypłaty spełniającego wymagania określone w Zabezpieczeniu.

W przypadku dokonania wypłaty w ramach niniejszego Zabezpieczenia, kwota naszego zobowiązania z tytułu niniejszego Zabezpieczenia zostanie automatycznie zmniejszona o wartość dokonanej wypłaty.

Niniejsze Zabezpieczenie wygasa automatycznie w przypadku:

- 1) gdyby Państwa żądanie wypłaty nie zostało przekazane do Banku/ Gwarantowi w Terminie Ważności Zabezpieczenia, nawet jeśli niniejszy dokument nie zostanie zwrócony Bankowi/ Gwarantowi;
- 2) otrzymania przez Bank/ Gwaranta, Państwa pisemnego oświadczenia, podpisanego przez osoby upoważnione do składania oświadczeń woli w Państwa imieniu, zwalnającego Bank/ Gwaranta ze wszystkich zobowiązań przewidzianych w Zabezpieczeniu przed upływem Terminu Ważności Zabezpieczenia;
- 3) gdy świadczenia Banku/ Gwaranta, z tytułu niniejszego Zabezpieczenia, osiągną kwotę Zabezpieczenia;
- 4) zwrócenia do Banku/ Gwarantowi oryginału niniejszego Zabezpieczenia przed upływem Terminu Ważności Zabezpieczenia.

Niniejsze Zabezpieczenie powinno być zwrócone do Banku/ Gwarantowi:

- 1) po upływie Terminu Ważności Zabezpieczenia;
- 2) po dokonaniu przez Bank/ Gwaranta, w ramach niniejszego Zabezpieczenia, płatności na Państwa rzecz, na łączną kwotę Zabezpieczenia;
- 3) w przypadku zwolnienia Banku/ Gwaranta przez Państwa ze zobowiązań wynikających z niniejszego Zabezpieczenia przed upływem Terminu Ważności Zabezpieczenia.

Przeniesienie wierzitelności wynikających z niniejszego Zabezpieczenia jest możliwe tylko za zgodą Banku/Gwaranta.

Zabezpieczenie zostało sporządzone według przepisów prawa polskiego.

Do wszelkich praw i obowiązków wynikających z tego Zabezpieczenia stosuje się prawo Rzeczypospolitej Polskiej. Spory wynikające z Zabezpieczenia będą rozstrzygane przez [●]

.....  
[●]

[pieczęć firmowa oraz podpisy osób upoważnionych do składania oświadczeń woli w imieniu Banku/ Gwaranta]